

Stand para Doseadores Automáticos TF para a Desinfeção das Mãos

DESCRIÇÃO DO PRODUTO

Stand atraente para promover a desinfeção das mãos.

SECTORES

- Escritórios e instalações públicas
- Sanitário
- Indústria
- Alimentar
- Hotelaria
- Educação

PARA UTILIZAÇÃO COM OS DOSEADORES AUTOMÁTICOS TF SCJ PROFESSIONAL:

- TF2CHR
- TF2WHI
- IFSTF2STH

FORMATOS

CÓDIGO DE STOCK	COR	UN. / CAIXA	DIMENSÕES DA CAIXA
INFOFLDISP	Prateado	1	7,5cm altura x 49cm largura x 71cm comprimento

CARACTERÍSTICAS

Fácil de montar (só em três partes, ferramentas de montagem incluídas)

Sinalização facultativa para personalizar o cabeçalho com a sua mensagem ou logótipo

Construção metálica robusta

Revestimento durável para proteger contra o desgaste

Bandeja metálica incluída. Bandeja branca/ negra de plástico (vendida separadamente)

Base de perfil baixo que maximiza a estabilidade

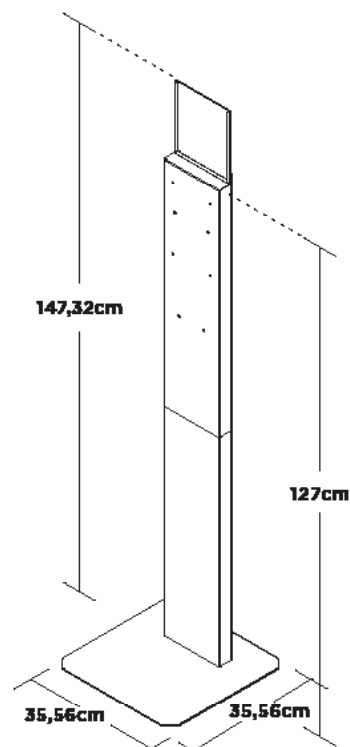
Leve e fácil de manusear para facilitar a sua limpeza

O doseador SC Johnson Professional vende-se separadamente

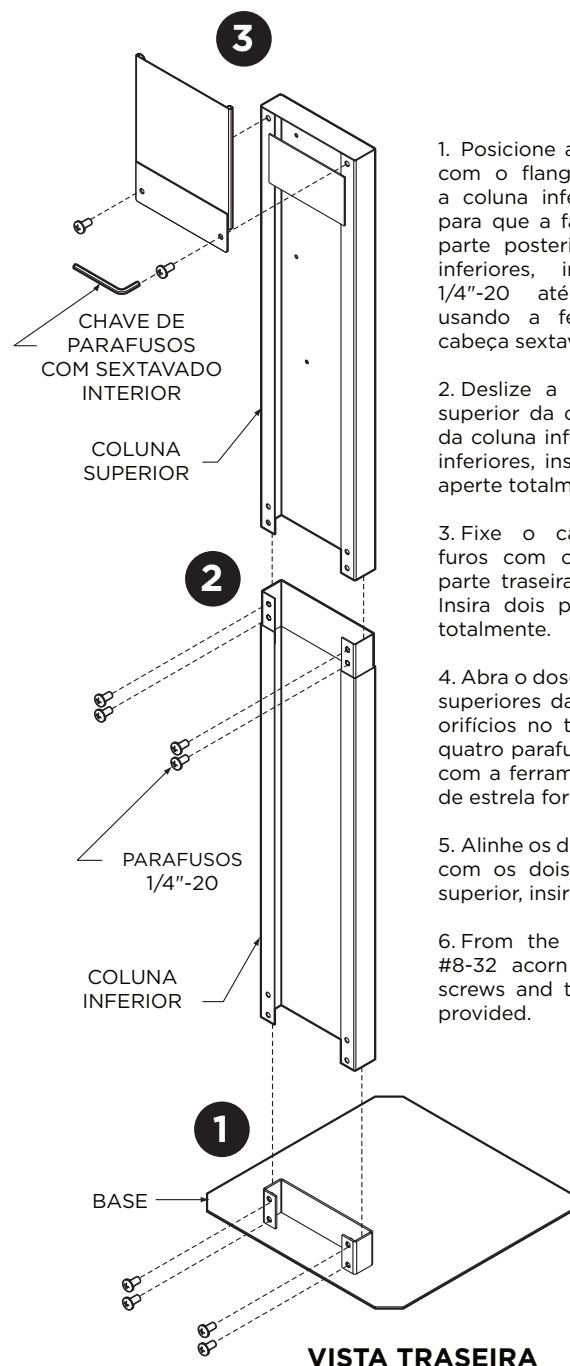


*Os doseadores são vendidos em separado

Dimensões do Stand para Doseadores Automáticos TF



INSTRUÇÕES DE MONTAGEM



1. Posicione a base na localização desejada com o flange voltado para cima. Deslize a coluna inferior sobre o flange da base para que a face aberta da coluna fique na parte posterior. Alinhe os quatro orifícios inferiores, insira quatro parafusos de 1/4"-20 até apertá-los completamente usando a ferramenta de montagem de cabeça sextavada incluída.

2. Deslize a extremidade aberta da parte superior da coluna sobre o flange superior da coluna inferior. Alinhe os quatro orifícios inferiores, insira quatro parafusos 1/4"-20 e aperte totalmente.

3. Fixe o cabeçalho alinhando os dois furos com os dois primeiros orifícios na parte traseira da parte superior da coluna. Insira dois parafusos de 1/4"-20 e aperte totalmente.

4. Abra o doseador. Alinhe os quatro orifícios superiores da placa traseira com os quatro orifícios no topo da coluna superior, insira quatro parafusos #8-32 e aperte totalmente com a ferramenta de montagem de cabeça de estrela fornecida.

5. Alinhe os dois orifícios da bandeja coletora com os dois orifícios inferiores da coluna superior, insira dois parafusos #8-32

6. From the back of the unit, attach the #8-32 acorn nuts to the #8-32 machine screws and tighten down with the wrench provided.

